

SPICE

くまにち すばいす

みて、触れて、作って伝える、手づくりのぬくもり

手づくりフェア

HAND MADE FAIR

出展のご案内

会場

グランメッセ熊本

〒861-2235

熊本県上益城郡益城町福富 1010

日時

2018. 1. 20 [土]・21 [日]

午前10時～午後5時

主催

熊本日日新聞社

お問合せ

すばいす 手づくりフェア出展事務局

〒860-0831 熊本市中央区八王寺町 47-5

(株)アドベンチャー

TEL096-285-3441 FAX096-285-3087

今回の開催にあたって

関係各位

謹啓、時下ますますご清祥の段、お慶び申し上げます。平素は格別のご高配を賜り、厚く御礼申し上げます。

さて、待ちに待ったグランメッセ熊本が本年7月2日に再開いたしました。

今回は、熊本地震の影響でグランメッセ熊本が使用できなかったために、緊急避難的に宇土シティで開催いたしました。

どうしても会場規模が小さいのと距離的に遠くなりましたので、出展者の方や来場者の方にご迷惑をおかけしたのではないかと考えております。

今回はこれまでのグランメッセ熊本と同じ条件での開催となりますので、出展者の方や来場者の方にご満足いただける内容をご提供できるものと確信しております。

今回の開催日程は2018年1月20日（土）～21日（日）の2日間となります。

2年ぶりのグランメッセ熊本開催ということで、多くのお客様にご来場いただきますよう積極的な広報宣伝を行い、当フェアの魅力を幅広く伝えることで、これまで以上の来場者数に結び付けるとともに最終的には出展者の皆様の販売増に繋がるよう、ご出展者、お客様の支持を得られる行き届いた運営に努める所存です。

つきましては、後述の内容をご参照いただき、ご出展賜りますようお願い申し上げます。

謹白

1. 開催概要

- イベントタイトル・・・すばいす 手づくりフェア Vol. 15
- 開催趣旨・・・・・・・・・・手づくり作家、クリエイターの方に作品の“発表”“販売”の場・機会を提供し、作家・クリエイターの創作活動の促進を図るとともに、一般生活者に対し、手づくり作品のアート性や独創性及び温もりや優しさを感じていただき、感性豊かで人間性のある社会づくりに貢献することを目的として開催します。
そして、すばいす手づくりフェアが、作家・クリエイターの心のこもった作品を通じて、作り手とお客様がともに喜び笑顔になれるそんな出会いの場になればよいと考えます。
- 開催日時・・・・・・・・・・2018年1月20日(土)、21日(日) 午前10時より午後5時
- 搬入出日・・・・・・・・・・搬入日時：1月19日(金)午後1時～午後5時【予定】
搬出日時：1月21日(日)午後5時～午後7時
※開催期間中(20日(土))の会場閉鎖時間は、17時20分となります
- 会場・・・・・・・・・・グランメッセ熊本／〒861-2235 熊本県上益城郡益城町福富 1010
TEL096-286-8000／FAX096-286-1100 <http://www.grandmesse.jp/index.html>
- 主催・・・・・・・・・・熊本日日新聞社
- 協力・・・・・・・・・・もりお、マキノ
- 協賛・・・・・・・・・・各社予定
- 後援(予定)・・・・・・・・・・熊本県、熊本市、熊本市教育委員会、熊本県文化協会、熊本県伝統工芸協会、くまもと工芸協会、熊本県商工会議所連合会、熊本県商工会連合会、NHK 熊本放送局
- 入場対象・・・・・・・・・・手づくり関係業者・団体／一般消費者／学校関係／教室関係
- 入場料金・・・・・・・・・・大人(高校生以上)当日500円、優待券持参者400円 *中学生以下は無料
- 動員目標・・・・・・・・・・16,000人
- 出展形態・・・・・・・・・・作品展示、手づくり品販売、手づくり講習
- 出展対象・・・・・・・・・・◆手芸 ◆クラフト ◆木工・家具 ◆衣料 ◆アクセサリー・雑貨
◆陶磁器 ◆アート など展示及び実演・講習それに伴う販売
※手づくり品であれば可。既製品(輸入縫製品等)は不可
- 広報・・・・・・・・・・◆新聞(熊日朝・夕刊)、情報紙(すばいす*spice)
◆テレビCM(RKK、TKU、KKT、KAB)
◆ラジオCM(RKK、FMK、シティFM)
◆印刷物(チラシ、優待ハガキ)
◆インターネット(<http://www.tedukurifair.jp/>)
- 会場構成・・・・・・・・・・◆インストラクターブース(講習・体験)
◆手づくり作品販売ブース
◆古布販売ブース
◆イベントコーナー
◆主催者ワークショップコーナー
◆飲食・休憩コーナー
- イベント(案)・・・・・・・・・・◆主催者企画イベント
◆手づくり作品ギャラリー
◆くまもとハンドメイド大賞
※キッズスペースあり

*上記内容は予定であり、変更となる場合があります。

2. 出展概要-①

●出展区分

■インストラクターブース

- ・体験・講習の実施（これに伴う材料やキットの販売は可能です。）
- ・手づくり作品の展示・PR（販売は不可）。

■クリエイターブース

手づくり作品の展示・PR・販売

- ◆手づくり作品販売ブース
- ◆古布販売ブース

※古布販売の方は「古布販売ブース」にてお申し込みください。

※古布を用いた完成品の販売は、「手づくり作品ブース」でのお申込みも可能です。

●出展料(消費税込み)

出展タイプ	ブースサイズ 間口×奥行×高さ	出展料／1ブース	パネル	出展証／1ブース
インストラクター	4.05m×2.1m×2.1m	25,920円	有	3枚
	※体験・講習は、ブース内で実施して頂きます。			
クリエイター	2.7m×2.1m×2.1m	34,560円	有	3枚

* 出展のお申込みは、1出展（申込）4小間までです。

* 出展のお申込みは、別紙「出展申込書」をご利用下さい。

* 基礎小間（4ページ参照）に含まれない電気・備品をご希望の方は、別途申込（有料）が必要となります。
お申し込みは別紙「出展者提出資料」にてお申し込みください。

* 搬入出時に規定の出展証では不足する場合は、搬入出 PASS をお申込下さい。

◆出展者証

場内の保安全管理のため、会期中、全ての出展者は出展者証の着用を義務としております。

3枚で足りない場合は有料にてお渡ししますので、「出展者提出資料」にて追加枚数をご記入いただき、ご提出ください。

◆搬入出 PASS（出展者証が搬入出時に不足する場合のみ「出展者提出資料」にてお申込下さい）

入館可能日時 1月19日（金）≪搬入日≫13:00～17:00

1月21日（日）≪搬出日≫17:00～19:00

* インストラクターブース・クリエイターブース両方にご出展も可能です。

ただし、ブース配置は、なるべく近くになるようには配慮いたしますが、必ずしも隣同士に配置できるとは限りませんので、予めご了承ください。

2. 出展概要-②

●ブース基礎仕様

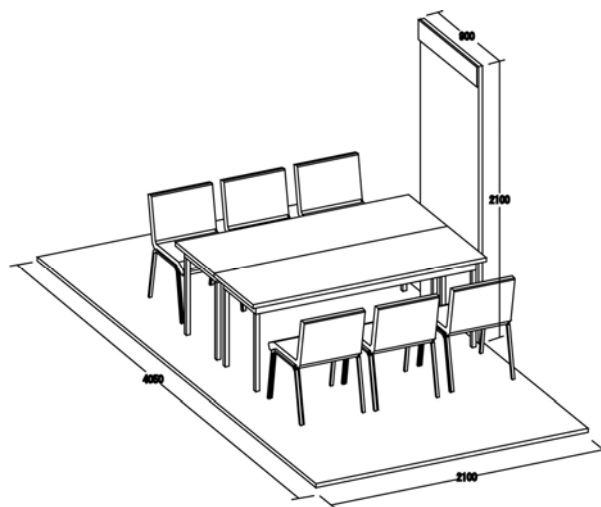
■インストラクターブース

◆ブースサイズ

間口 4.05m × 奥行 2.1m × 高さ 2.1m

◆基礎小間内容

- * 社名板 1 枚 (W900mm × H150mm)
- * テーブル 2 台 (W1800mm × D600mm × H700mm)
- * 椅子 6 脚
- * バックパネル 1 枚 (W900mm × H2100mm)



- * 体験・講習は小間内で行ってください。
- * バックパネルは、背面出展者と共用ですので移動は出来ません。
- * パネルは、鋸や釘などを打つことは可能です。
- * 基礎小間にない備品が必要な方は別途（有料）お申込下さい。
- * 手づくり作品の販売及び仕入商品の展示・販売は出来ません。（但し、体験・講習に伴う材料やキットの販売は可能とします。）

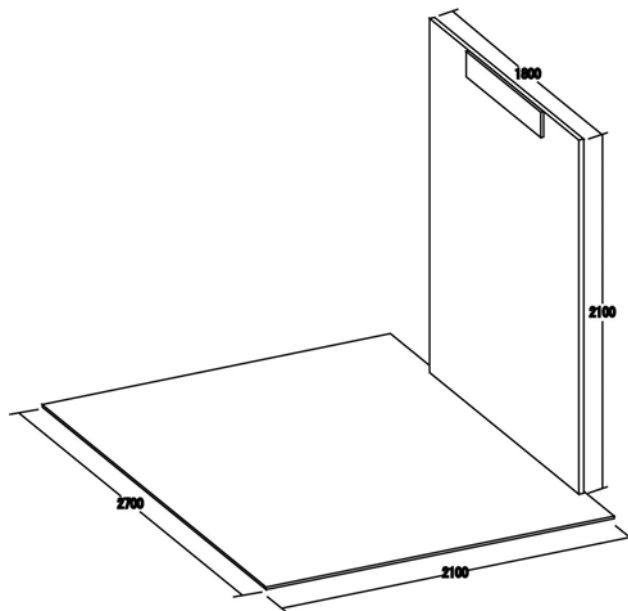
■クリエイターブース

◆ブースサイズ

間口 2.7m × 奥行 2.1m × 高さ 2.1m

◆基礎小間内容

- 社名板 1 枚 (W900mm × H150mm)
- バックパネル 2 枚 (W1800mm × H2100mm)



- * 基礎小間にテーブル・椅子はありませんので必要な方は別途（有料）お申込下さい。
- * バックパネルは、背面出展者と共用ですので移動は出来ません。
- * パネルは、鋸や釘などを打つことは可能です。
- * 仕入商品の展示・販売は出来ません。

- * 基礎小間に含まれる部材は全て、会期終了後に回収いたしますので、破損・破棄しないで下さい。
- * 基礎小間に含まれない備品は、別途「出展者提出資料」にてお申込下さい。持ち込みも可能です。
- * インストラクターブース・クリエイターブース両方にご出展も可能です。
ただし、ブース配置は、なるべく近くになるようには配慮いたしますが、必ずしも隣同士に配置できるとは限りませんので、予めご了承ください。

2. 出展概要-③

●出展者名板

- * 出展者名板の書体は全て統一書体を使用します。(書体の指定はできません)
- * 株式会社、有限会社については(株)、(有)表記に統一させていただきます。
- * 文字数の多い出展者名については、2行となる場合があります。予めご了承ください。

●出展料に含むもの

- * 出展ブース(展示空間)及びブース基礎仕様に含む内容の使用料(準備・開催期間)
- * 会場全体の装飾費 * 全体的な広告宣伝・印刷費 * 全体的な企画・運営費
- * 印刷物(チラシ、優待券)

●出展料に含まないもの

- * 出展ブース基礎使用に含まない装飾 * 備品及び搬入搬出工事費
- * ブース内の電気工事費及び使用料 * ブースの運営に関する費用
- * 展示品に関する保険金・対人障害等の賠償金

●オプション

◆電気使用・工事の申込み

- * 出展ブースの基礎設備には電気の設備はありません。
スポットライトやその他の電気器具を使用される場合は出展者からのお申し込みにより出展事務局【株アドベンチャー】にて工事を行います。
- * 電気使用を希望される出展者の方は「出展者提出資料」にて出展事務局までお申し込みください。
- * なお、お支払につきましては、開催前の所定の期日までに振込みにてお支払をお願いします。

◆備品の申込み

- * 備品等の手配・使用をご希望の出展者は「出展者提出資料」にて出展事務局【株アドベンチャー】にお申し込みください。「出展者提出資料」に記載されていない場合も出展事務局【株アドベンチャー】にご相談ください。
- * なお、お支払につきましては、開催前の所定の期日までに振込みにてお支払をお願いします。

●出展者による装飾

出展者は各自の小間内で展示・装飾や諸表示を行うことができます。但し、基礎小間を変更する場合は予め事務局の了解が必要です。なお、その費用については出展者の負担となります。

出展者の展示にあたっては装飾物や出品物の転倒・崩壊には十分留意してください。

* 展示物や出品物およびその他物品は、必ず小間内に納めてください。

* 搬入出や展示作業の際、会場の壁や床を損傷しないようご注意ください。損傷が発生した場合、出展者の負担となります

* 小間内に側面パネルを設置させる場合は、隣の出展者への配慮のため、後方面も加工済みの両面パネルをご使用ください。

販売物の判定基準について

- * 素材：加工が必要なもの。素材だけでは完成品とならないもの。
- * キット：完成品の構成要素の一つ。例：ボタン、ワッペン、装飾品など
- * 名入れ等：既製品に名前やデザインを付け加えるなど
- * リメイク：アンティーク物等に新たに手を加え新しい商品として再生する。

※完成品として販売している既製品(手づくり品でないもの)は、当イベントでの販売はお断りいたします。

3. 申込要項-①

●申込方法

- * 「出展申込書」に必要事項をご記入の上、「写真1枚」と合わせて出展事務局宛にご提出ください。
 - * 「出展申込書」「写真1枚」どちらか片方のみのご提出では正式な申し込みとなりません。
2つが揃った時点で、申込完了となります。
- ※特に初申込みの方は、確認をできる限り取りたいため、写真は複数枚のご提出をお願いします。

●申込書・申込写真 提出方法

- * 現像した写真の場合 「出展申込書」と「現像した写真」を出展事務局へ郵送してください。
- * 写真データの場合 「出展申込書」は出展事務局へFAXまたは郵送でお申し込みください。
写真データはJPEG方式でe-mailに添付して下さい。

- ◆郵送・FAXでの提出先 すばいす手づくりフェア出展事務局／(株)アドベンチャー内
〒860-0831 熊本市中央区八王寺町 47-5
TEL096-285-3441 FAX096-285-3087
- ◆写真送信先メールアドレス tedukuri@yokakikaku.com

●申込受付締切日

10月26日(木)

※申込受付締切日までにいただきましたお申し込みは全て受付します。
受付順は審査に関係ありません。

《写真について》

- * 提出して頂いた写真は、イベントコンセプトとの適合性判断と出展内容の確認のために使用します。またご出展確定した場合は、ご提出いただいた写真を全体的な広告などに使用する場合があります。予めご了承ください。
- * 写真は、出展時の装飾状態が把握出来るようなイベント参加時風景（他イベント可）、また商品の写真をご提出ください。イベント参加時風景写真が手配できない場合は、自店舗内風景でも構いません。
- * ただし、イベントコンセプトとの適合性と出展内容が把握出来かねる写真と主催者・事務局で判断した場合は、選考対象外となりますのでご注意ください。

《その他》

- * ご提出いただいた写真と当日の出展状態に明らかに相違があった場合は、次回からの出展をお断りする場合がありますのでご了承ください。
- * 1申込みにおいて複数団体で出展予定の方は「出展申込書」の欄にチェックを入れてください。後日資料をお送りいたしますので、名簿と各団体の申込写真の提出をお願いいたします。

●申し込みの受付と出展の決定について

- * 申込受付締切日までに申込書とお写真、両方ともご提出済の方が審査対象となります。
- * 出展申込みをいただきました後に、申込確認書をお送りします。申込確認書は、申込書と申込写真を事務局が受け取り、申し込みが完了したことをお知らせするものになります。
(出展が決定したことをお知らせするものではありません。)
- * お申し込み期間終了後、出展事務局にて出展の是非について検討します。その際は、イベントコンセプトとの適合性や本イベントのスムーズな運営へのご協力などの観点から判断いたします。
※ご出展の確定については、適合と判断した中から、規定の小間数にあわせて主催者・事務局にて判断いたします。
確定判断をした場合、出展事務局よりご請求書を送付いたします。ご出展確定通知は請求書の発行をもって代えさせていただきます。
※お申込みが多数の場合は、適合と判断していても、キャンセル待ちとなる場合がありますのでご了承ください。
※イベントコンセプトや本イベントの趣旨にそぐわないと判断した場合は、出展をお断りする場合がありますので予めご了承ください。
- * キャンセル待ちになる場合や、イベントコンセプトや本イベントの趣旨などから不適合と判断した場合も事務局よりご連絡いたします。
- * 審査の過程や判断の理由につきましては、お答え致しかねますので予めご了承ください。

●出展料及びその他申込内容のお支払い

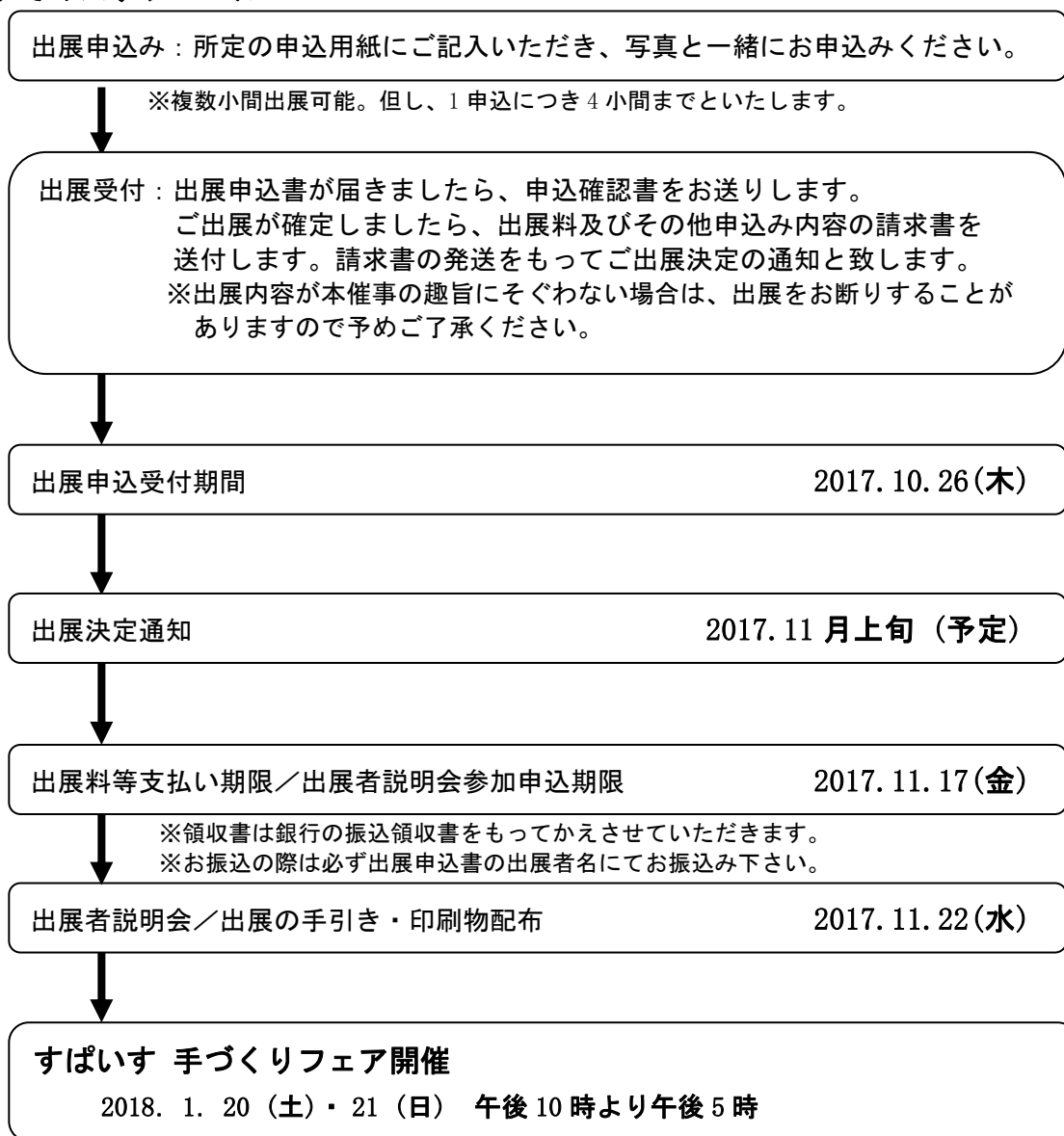
出展申込書の内容を確認の上、出展事務局よりご請求書を送付いたします。請求書が届きましたら、期日までにお振込みください。

●キャンセルについて

キャンセルされる場合は、必ず出展事務局【(株)アドベンチャー】にご連絡ください。

3. 申込要項-②

●開催までのスケジュール



●出展者説明会及びブース抽選会について

◆開催日時：11月22日(水) 午後2時～午後4時

◆開催場所：熊本日日新聞社本館・2階ホール（熊本県熊本市中央区世安町172）

◆抽選方法

お申込み小間数に関係なく、出展コーナー毎に下記の手順で行います。

- ① ブース指定順番抽選の順番を決めるくじを引いていただきます。〈予備抽選〉
- ② ①の予備抽選の順番で、ブース指定の順番を決めるくじを引いてもらいます。〈本抽選〉

◆注意事項

- ① 「出展者説明会及びブース抽選会」は、出展料等のお支払がお済みの方が対象となります。
- ② ブース抽選会後の変更の申し入れや出展者同士での出展場所の交換などは一切できません。
- ③ 説明会には、原則として出展者の方がご参加下さい。
当日参加できない場合代理出席を可としますが、代理出席者が複数団体の代理人となる事および1人で複数団体のブース抽選を行なう事はできません。また、代理人は出展者に説明会での注意事項等を必ず伝達して下さい。※代理出席者は、出展者の関係者に限ります。
- ④ 説明会にご出席いただけない場合や説明会参加申込用紙を送られない場合、出展場所については事務局に一任させていただきます。

4. 出展規定-①

本イベントの運営・会場管理を円滑に行うためにも、出展者の皆様には、規定の遵守にご協力をお願い致します。

なお、小間のはみ出しや開催時間中の撤去および出展者証の第三者への譲渡など、以下の規定を遵守いただけない場合、次回の出展をお受けできない場合がありますので、予めご了承ください。

●出展規約

◆出展者について

出展契約期間中に主催者と契約を交わした申込者を出展者とします。

◆出展申込の取消し、出展契約の解除

- * 出展申込の取消し又は契約の解除は原則としてできません。出展者の都合による取消・解除があった場合には、入金後の出展料、各種負担金等の返金は致しません。
- * 会期中の営業について、規則違反や主催者の通知・指導に十分な対応がなされない場合は、主催者から出展の中止を申し入れます。その場合、出展料等、出展に要した費用は返金又は賠償致しません。

◆展示・販売品について

展示・販売できるのは、手づくり品のみです。

- * 既製品や輸入縫製品等の展示・販売は出来ません。
- * 会場にてスタッフが出品の見回りをし、既製品と判断した物は、展示・販売を中止して頂きます。なお、注意・指導に従って頂けない場合は、出展取消しとなる事があります。その場合、既納の出展料等は返金いたしません。予めご了承ください。
- * 製品に加工して販売することが禁止されている材料を使用した作品の販売はご遠慮ください。
- * 飲食物の販売はご遠慮ください。(クッキーや袋菓子も含めます)

◆出展ブースについて

- * 出展場所の決定は、出展者説明会にて行います。なお、出展者説明会に欠席された場合は主催者にてブースの場所を決定します。その場合、如何なる申し立ても出展者より行うことはできません。また、出展料の返還にも応じられません。
- * 出展者はブースの一部または全部を、第三者に譲渡・貸与、あるいは出展者相互で交換する事はできません。

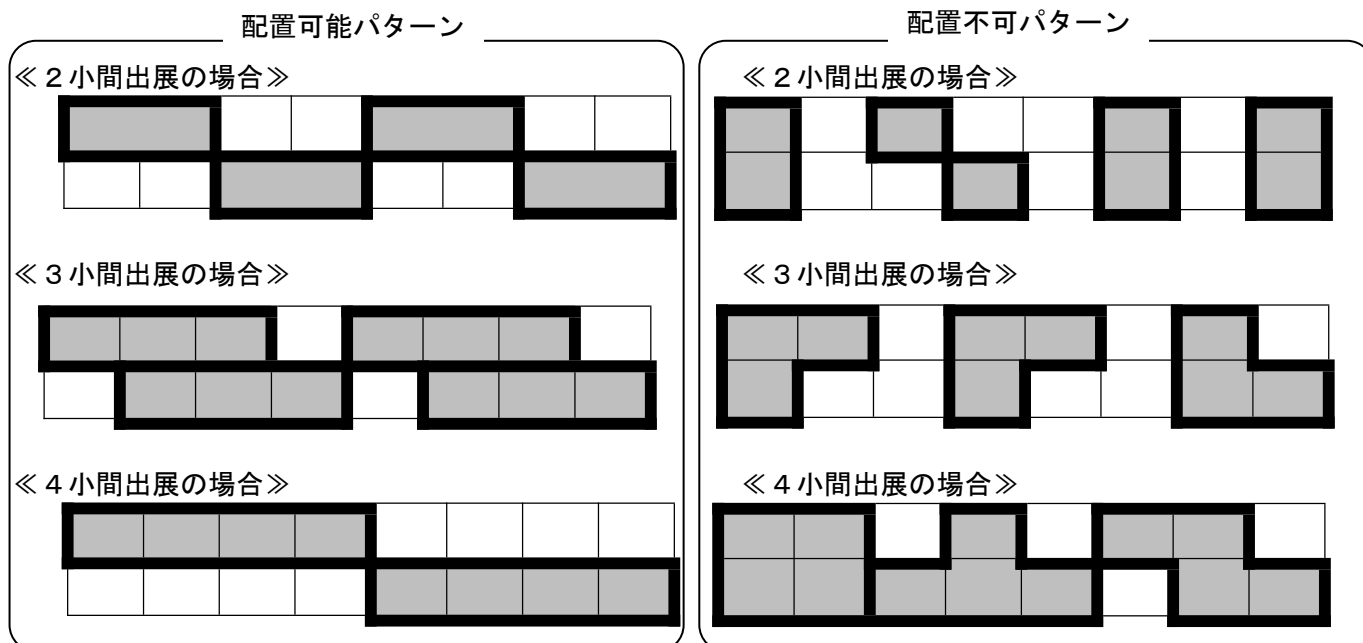
◆運営上の注意

- * 搬入・設営は搬入日に行ってください。搬入日に搬入・設営をせずに、開催当日の朝から出展小間の搬入・設営を開始されるのはご遠慮ください。なお、開催期間中の商品の補充は可能です。
- * 最終日の閉場(午後5時)前の撤去はおやめください。開催時間中の撤去は、来場者のイベントへの信頼感を失うこととなり、次回の集客に影響を及ぼす可能性があります。このような行為を発見した場合、次回からの出展をお断りすることがありますので、予めご了承ください。
- * 出展者は音響・煙・臭気等により他者に迷惑をかけないように注意してください。
- * ブース内の電源の通電時間は午前9時より午後5時20分までとします。
- * 会場内での喫煙並びに火気の使用は消防法により固く禁じられています。火気使用ご希望の方は出展事務局にお問合せ下さい。なお、喫煙は会場指定の場所にてお願いします。
- * 出展者は出展物の搬入出・展示・実演を通じて事故発生の予防に努めてください。主催者は出展者が行う作業について必要と認めるときは事故発生防止のための処置を命じ作業中止や制限を求めることがあります。
- * 各自の小間をはみ出しての展示販売は禁止です。
- * 実演を行う出展者は常に安全を心がけ、来場者や他の出展者に及ぼす影響を十分考慮した上で実施してください。
- * パンフレット等の配布は出展ブース内とし通路上でのPR活動はできません。またバーゲンチラシや販促、また他媒体と関わりのある販促・イベント告知等のチラシ配付はご遠慮願います。
- * 展示・装飾は小間内のみとし、各小間のバックパネル以外の会場壁面の使用は一切出来ません。貼り紙や商品展示を行わないようお願いいたします。

4. 出展規定-②

◆複数小間の小間配置に関して

小間の取り方は、横並びの配置となります。背面小間や、小間の位置を離しての小間配置はできませんのでご了承ください。詳しくは下図をご参照ください。



◆会場への出入り

会期中全ての出展者は出展証の着用が義務づけられています。必ず出展証を着用するようにお願い致します。

◆搬入・搬出

- * 商品の搬入は開催前日を原則とし、当日搬入はしないようお願い致します。
やむをえない理由のある方は、事前に出展事務局【株式会社アドベンチャー】にご相談ください。
- * 開催時間中の搬出・撤去はおやめください。開催時間中の搬出・撤去は、来場者のイベントへの信頼感を失うこととなり、次回の集客に影響を及ぼす可能性があります。このような行為を発見した場合、次回からの出展をお断りすることがありますので、予めご了承ください。

◆価格表示

- ・ 販売商品には販売価格を明示して販売するようにしてください。
 - ・ 販売価格の二重表示、割引率表示、まとめ売りの表示は禁止します。
※価格の二重表示とは、商品やサービスを提供する際に、実際よりもお得であると思わせる価格表示のことを指します。
- | | | | |
|-----|---------|----------------------|-----------------|
| (例) | 2重表示 | ・ 20,000円 | → 10,000円 |
| | 割引率表示 | ・ 定価 1,000円 | → タイムサービスで 700円 |
| | | ・ 店舗価格 1,000円 | → イベント価格で 700円 |
| | まとめ売り表示 | ・ 1つで 400円 | → 3つで 1,000円 |

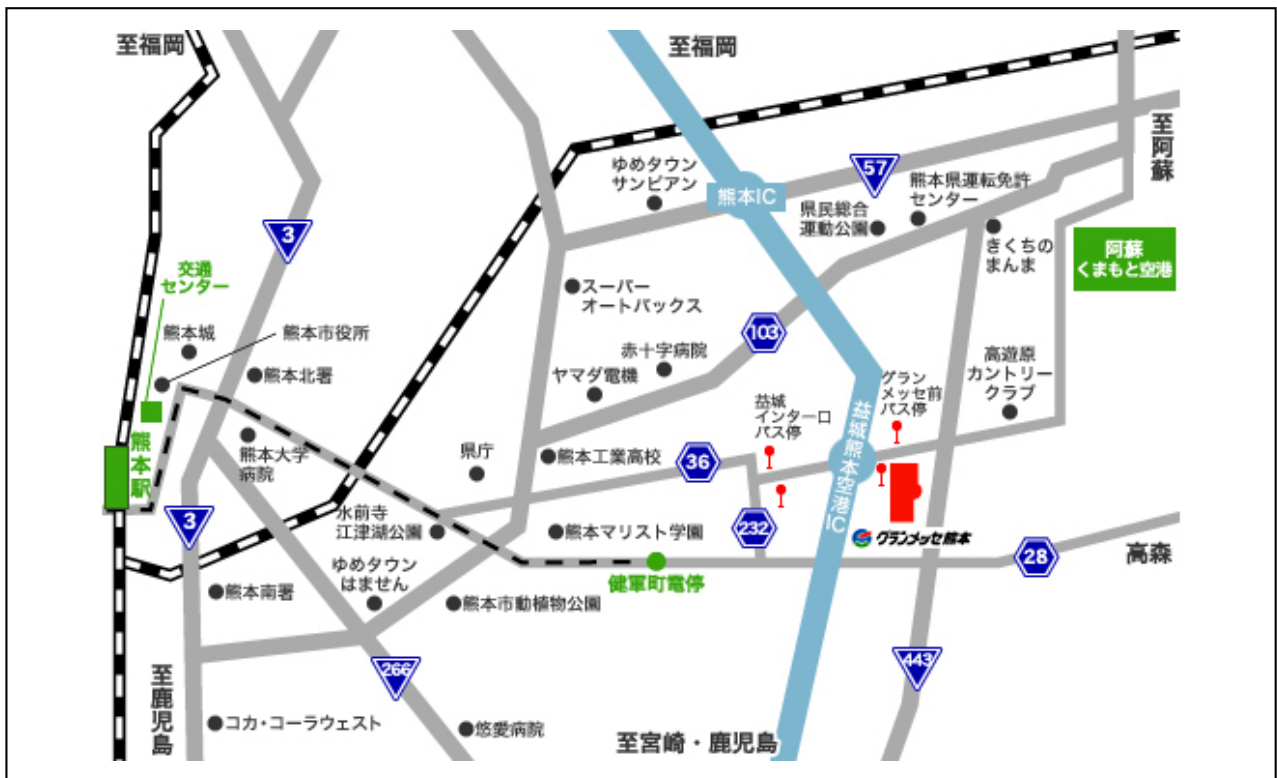
◆会場管理

- ・ 主催者は会場全般の保守管理にあたりますが天災その他不可抗力により発生した展示物の損傷、紛失についてはその責任を負いません。
- ・ 出展者は自分のブース内を清潔に保ってください。開催期間中のゴミ処理は出展者の責任においてお持ち帰りください。ゴミ処理による費用が発生した場合には出展者の方にご負担いただくこととなりますのでご注意ください。

◆その他

- ・ 主催者は止むを得ない事情がある場合規定の一部を変更する場合があります。
- ・ 出展者は輸送及び展示期間中出展物に保険をかけるなど必要な処置を講じることをお勧めします。

5. 会場案内



【自家用車ご利用】

九州自動車道「益城熊本空港 IC」下車、料金所通過後、「阿蘇方面」→「グランメッセ熊本誘導標識」左折→「南ゲート」進入で約 5 分。(グランメッセ熊本は、右方向に見えますが、「グランメッセ熊本誘導標識」をいったん左折後、迂回し、南ゲートへ進入してください。なお右折して、北ゲートから進入する事はできません。)

■各地域からの所要時間（高速利用時）

- 福岡（太宰府 IC） 約 1 時間
- 北九州（小倉東 IC） 約 1 時間 45 分
- 佐賀（佐賀大和 IC） 約 1 時間 15 分
- 長崎（長崎多良見 IC） 約 2 時間
- 宮崎（宮崎 IC） 約 2 時間 15 分
- 鹿児島（鹿児島 IC） 約 2 時間 30 分

【阿蘇くまもと空港からバスをご利用の方（産交バス利用）】

■【産交バス】阿蘇くまもと空港から

空港リムジンバス 熊本駅前・西部車庫行 「グランメッセ前」下車
 快速たかもり号 熊本駅前・西部車庫行
 バス停「グランメッセ前」から、徒歩で約 1 分。

■バス料金・所要時間（グランメッセ前まで：平成 26 年 4 月現在）

阿蘇くまもと空港から 400 円（大人運賃） 約 15 分