

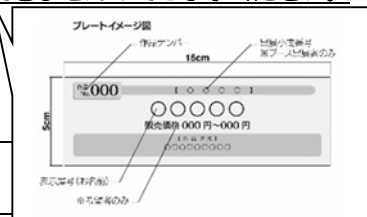
すばいす手づくりフェア Vol.17 手づくり作品ギャラリー出品のご案内

熊本日日新聞社

15,000 人の手づくり愛好者が集まる「すばいす手づくりフェア」で自分の作品を披露しませんか？
あなたやあなたの作品と、来場者の出会いの場を創出します。

「手づくり作品ギャラリー」アピールポイント

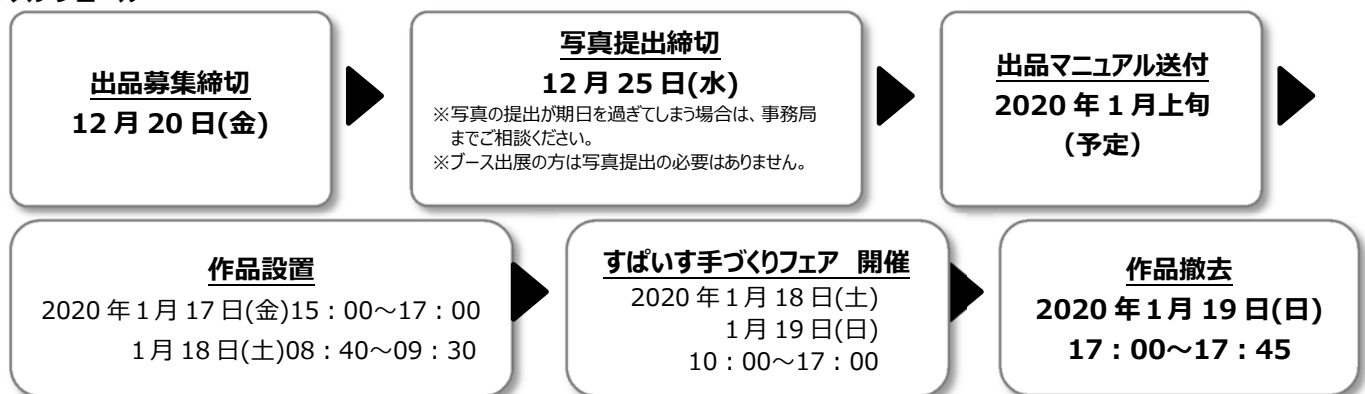
1. 展示スペース内なら展示点数は何点でも OK !
2. PR 物の設置が出来ます
PR 物を作品の前に設置する事が出来ます。(ハガキサイズまで) 作品を気に入られた方から連絡が来ることも!
3. 作家へのメッセージボックスを設置します
来場者の方から、出品者・作品に対するメッセージを募集し、フェア終了後に出品者へお届けします。
4. プレートに販売価格を表示できます(希望者のみ) **※当日会場にて販売はできませんのでご了承ください。**
5. 特設コーナー「アートに触れるコーナー」設置
来場者にぜひ触って確かめてほしいというコーナーです。
ご希望者はこちらにお申し込みください。
※主催者は作品損失に対して責任を負いません。



●出品条件について

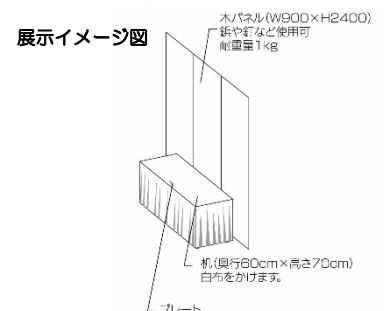
展示品条件	手づくり創作品
展示スペース	横幅 45cm以内、奥行 60cm以内、高さ 120cm以内 *規定スペース内であれば展示点数は何点でも可。*1 作品で規定スペースを越す場合は、事務局にご相談下さい。
参加資格	ブース出展者：全員 一般参加者：①作品の展示・撤去が出来る方 ②展示品の写真を提出できる方 ※写真は、お申し込み後でも構いません。*ブース出展の方は写真提出の必要はありません。
出品料	2,000円(税込) *ブース出展者は無料 *基本的に1人1枠のお申込みですが、2枠までお申し込みは可能です。 応募多数の場合は、調整させていただく場合がありますので予めご了承ください。 *お申込後に事務局より振込先等を記した書類を送付いたします。
募集締切	2019年12月20日(金) ※写真の提出締切は12月25日(水)ですが、作品が期日までに完成できない場合は事務局までご相談ください。
申込方法	別紙申込書と写真の提出をお願いします。 申込書はFAXまたは郵送、写真はメールまたは郵送にて事務局までお送りください。
展示受付数(予定)	総数 30点 *予定数に達し次第、受付終了

●スケジュール



●展示についての注意事項

- ・展示作品については、本イベント趣旨に合わない場合はお断りする事があります。その際、ご出品料をお振込済みの場合はご返金いたします。
- ・展示作品については、保守管理にあたりますが天災その他不可抗力により発生した展示物の損傷、紛失については主催者及び出展事務局はその責任を負いません。
- ・展示品設置及び撤去は決められた時間内に申込者各自でお願いします。
- ・展示については、展示テーブル以外の展示器具やマネキン等を使用される場合は出品者自身にてご用意下さい。
- ・搬入～開催期間中～搬出を通して会場へ入退場可のPASSを1枚お渡しします。
2名以上でお越しの際は追加にて出品PASSをお申し込みください。
- ・「手づくり作品ギャラリー」は作品展示ブースです。販売はできませんのでご了承ください。



作品展示に関する
お問い合わせ先

すばいす手づくりフェア事務局/(株)KKT エンタープライズ〔担当:瀬音、井上〕
電話：096-363-6655 FAX：096-363-6676 kkt-ep@kkt.co.jp