

SPICE

くまにち すぱいす

みて、触れて、作って伝える、手づくりのぬくもり

手づくりフェア
HAND MADE FAIR

<<飲食出店のご案内>>

会 場

グランメッセ熊本

〒861-2235 熊本県上益城郡益城町福富 1010

日 時

2020.1.18【土】・19【日】

午前10時～午後5時

主 催

熊本日日新聞社

お問合せ

すぱいす 手づくりフェア出展事務局

〒862-0971 熊本市中央区大江 2-4-5 KKTメディアビル2F

(株)KKTエンタープライズ

TEL096-363-6655 FAX096-363-6676

1. 開催概要

すばいす 手づくりフェアVol. 17

- イベントタイトル・・・・・・・・すばいす 手づくりフェアVol.17
- 開催趣旨・・・・・・・・手づくり作家、クリエイターの方に作品の“発表”“販売”の場・機会を提供し、作家・クリエイターの創作活動の促進を図るとともに、一般生活者に対し、手づくり作品のアート性や独創性及び温もりや優しさを感じていただき、感性豊かで人間性のある社会づくりに貢献することを目的として開催します。
そして、すばいす手づくりフェアが、作家・クリエイターの心のこもった作品を通じて、作り手とお客様がともに喜び笑顔になれるそんな出会いの場になればよいと考えます。
- 開催日時・・・・・・・・2020.1.18(土)・19日(日) 午前10時より午後5時
- 搬入日・・・・・・・・搬入：1月17日(金)午後1時～午後5時【予定】
搬出：1月19日(日)午後5時～午後7時
※開催期間中(18日)の閉鎖時間は、17:20となります
- 会場・・・・・・・・グランメッセ熊本/〒861-2235 熊本県上益城郡益城町福富 1010
TEL096-286-8000/FAX096-286-1100
<http://www.grandmesse.jp/index.html>
- 主催・・・・・・・・熊本日日新聞社
- 協力・・・・・・・・もりお、マキノ
- 協賛・・・・・・・・各社予定
- 後援(予定)・・・・・・・・熊本県、熊本市、熊本市教育委員会、熊本県文化協会、熊本県伝統工芸協会、くまもと工芸協会、熊本県商工会議所連合会、熊本県商工会連合会、NHK 熊本放送局
- 入場対象・・・・・・・・手づくり関係業者・団体／一般消費者／学校関係／教室関係
- 入場料金・・・・・・・・大人(高校生以上)当日500円、優待券持参者400円 *中学生以下は無料
- 動員目標・・・・・・・・16,000人
- 出展形態・・・・・・・・作品展示、手づくり品販売、手づくり講習
- 出展対象・・・・・・・・○手芸 ○クラフト ○木工・家具 ○衣料
○アクセサリー・雑貨 ○陶磁器 ○アート など
展示及び実演・講習それに伴う販売
※手づくり品であれば可。既製品(輸入縫製品等)は不可
- 広報・・・・・・・・○新聞(熊日朝・夕刊)、情報紙(すばいす*spice)
○テレビCM(RKK、TKU、KKT、KAB)
○ラジオCM(RKK、FMK、シティFM)
○印刷物(チラシ、優待券)
○インターネット(<http://www.tedukurifair.jp/>)
- 会場構成・・・・・・・・○インストラクターブース(講習・体験)
○手づくり作品販売ブース
○古布販売ブース
○イベントコーナー
○主催者ワークショップコーナー
○飲食・休憩コーナー
- イベント(案)・・・・・・・・○主催者企画イベント
○手づくり作品ギャラリー
○くまもとハンドメイド大賞
※キッズスペースあり

***上記内容は予定であり、変更となる場合があります。**

2. 出店概要①

すぱいす 手づくりフェアVol. 17

●出店料(消費税込み)

出店タイプ	ブースサイズ	出店料/1ブース	パネル	出店証
飲食コーナー	間口約 4.0m×奥行約 3.0m	33,000 円+ 売上歩合 15%	無	1 日 5 枚

- 飲食出店募集小間数 6 小間(社)限定
*販売物が競合する場合は、主催者にて調整させていただきます。

●飲食出店注意事項

- ・本イベントは、手づくり品の展示・販売が主たる内容ですので、調理等で臭いが発生する場合は、バックヤード(屋外・軒下)で調理をし、屋内会場では、販売のみを行ってください。
- ・のぼり設置等は原則禁止となります。
今回会場内での飲食提供小間は 6 小間限定ですので、派手な装飾物等がなくても十分な売上が期待できるものと考えます。会場の雰囲気合った装飾をお願いします。
- ・出店場所につきましては、主催者にて決めさせていただきます。
- ・保健所への申請は、各自で早目をお願いします。県内一円の移動販売向け営業許可では販売できません。許可が必要な商品を販売される方は必ず御船保健所(衛生環境課 096-282-0016)にて許可をとってください。取られた営業許可書を出展事務局まで FAX をお願い致します。
- ・出店小間の床の汚れ防止として、シートやダンボールで必ず養生をお願いします。
- ・搬入・搬出については、車両の会場への乗入れは可能です。但し、事故や他の出展者の迷惑とならないようにお願いします。

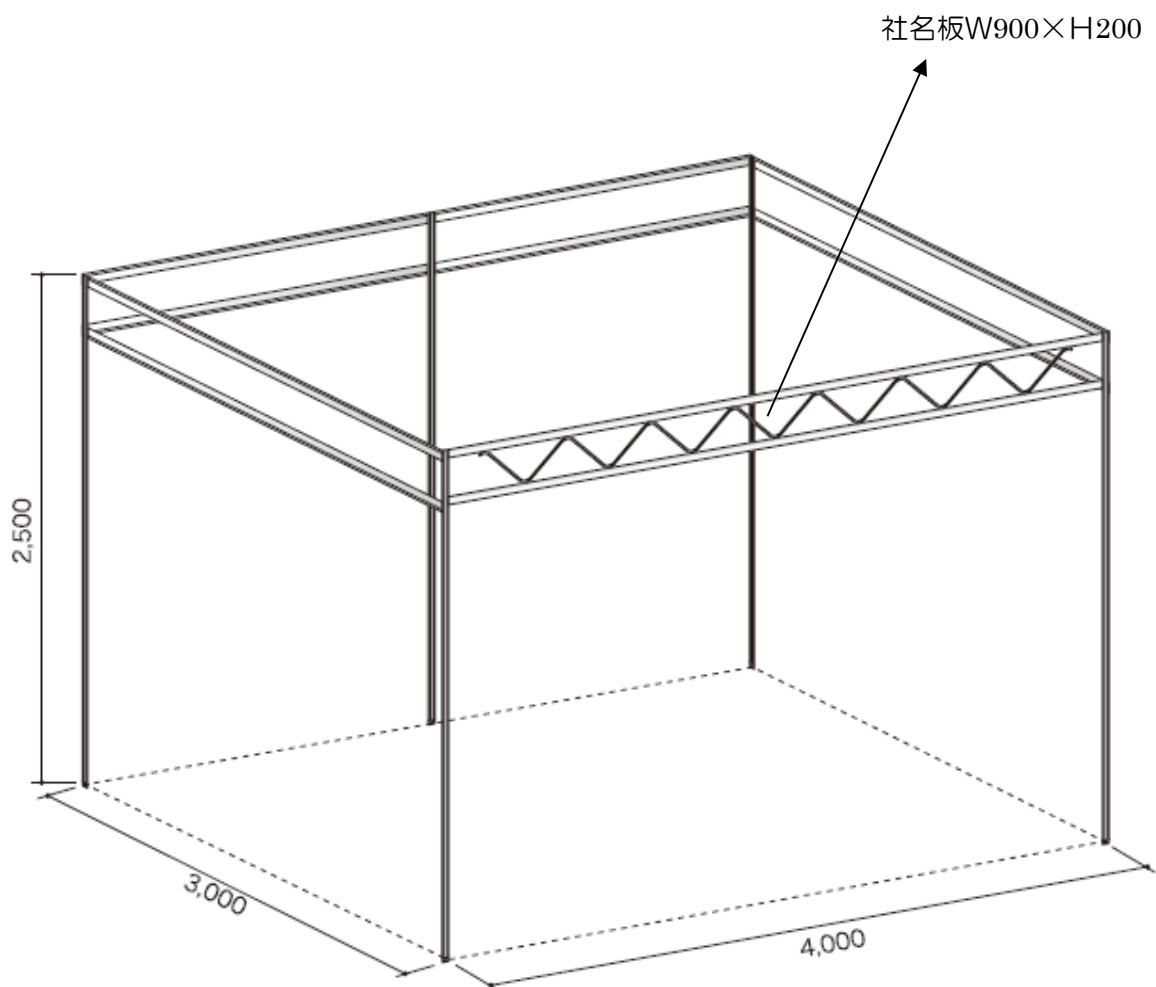
●搬入・搬出スケジュール

- ・搬入日時 2020 年 1 月 17 日(金) 午後 1 時から午後 5 時まで【予定】
- ・搬出日時 2020 年 1 月 19 日(日) 午後 5 時から午後 7 時まで

【ガス器具の使用について】*必ずお読みください。

- ・2017 年 10 月よりグランメッセ熊本では、プロパンガスの屋内会場への持ち込みが消防署の指導により出来なくなりました。
- ・ガス器具を使用される場合は、地下ガスピット(床に敷設)からの配管工事を施設側の指定業者に発注しなければなりません。「低圧」機専用となります。「中圧」、「高圧」機器は利用できません)
- ・配管工事は配管工事及びプロパンガス使用料で出展料とは別に 1 小間(1 調理器具) 4 万円(税別)となります。1 小間でもガス調理器具が 2 台目からは 1 台あたり別途 5 千円(税別)がかかります。
- ・ガスの配管が必要な方は、別紙飲食団体様提出資料にてお申込みをお願い致します。このときに、ガス器具のメーカー名、品番または型番等の仕様が分かるものが必要となります。合わせてご提出をお願い致します。
- ・ガス器具ではなく、電気器具で対応が可能な方は電気工事費の 1 万円(税別)のみで済みますので可能な方は電気器具をご使用されることをお勧めします。
- ・ガスを使用される場合は、ガス漏れ警報器と消火器を設置してください。

●ブース基礎仕様



2. 出店概要③

すぱいす 手づくりフェアVol. 17

●出店者名板

- ・出店者名は白地に紺文字で表記します。
- ・出店者名板の書体は全て統一書体の丸ゴシック体を使用します。(書体の指定はできません)
- ・株式会社、有限会社については(株)、(有)表記に統一させていただきます。
- ・文字数の多い出展者名については、二行となる場合があります。予めご了承ください。

●出店料に含むもの

- ・出店ブース(展示空間)及びブース基礎仕様を含む内容の使用料(準備・開催期間)
- ・会場全体の装飾費 ・ 全体的な広告宣伝・印刷費 ・ 全体的な企画・運営費
- ・印刷物(チラシ、優待券)

●出店料に含まないもの

- ・出店ブース基礎仕様に含まない装飾 ・ 備品及び搬入搬出工事費
- ・ブース内の電気工事費及び使用料 ・ ブースの運営に関する費用
- ・販売物に関する保険金・対人障害等の賠償金
- ・保健所臨時営業許可申請費用(出店者ご自身で申請してください)

●出店者による装飾

出店者は各自の小間内で展示・装飾や諸表示を、ブース基礎仕様(3ページ参照)に示す範囲内で行うことができます。但し、基礎小間を変更する場合は予め事務局の了解が必要です。なお、その費用については出店者の負担となります。

出店者の展示にあたっては装飾物や出品物の転倒・崩壊には十分留意してください。

□展示物や出品物およびその他物品は、必ず小間内に納めてください。

□搬入出や展示作業の際、会場の壁や床を損傷しないようご注意ください。損傷が発生した場合、出展者の負担となります。

●電気使用・工事の申込み

出店ブースの基礎仕様には電気の設備はありません。スポットライトやその他の電気器具を使用される場合は出展者からのお申し込みにより出店事務局【㈱KK Tエンタープライズ】にて工事を行います。

電気使用を希望される出展者の方は【出店者提出資料】にて出展事務局までお申し込みください。

*お支払については、開催前の所定の期日までにお振込みにてお支払をお願いします。

***発電機の使用は出来ませんので必要な方は必ず、電気使用・工事をお申込みください。**

●備品の申込み

備品等の手配・使用をご希望の出展者は【出店者提出資料】にて出展事務局【㈱KK Tエンタープライズ】にお申し込みください。

【出店者提出資料】に記載されていない場合も出展事務局【㈱KK Tエンタープライズ】にご相談ください。

すぱいす手づくりフェア出展事務局

(株)KK Tエンタープライズ内(担当:井上、瀬音)

T E L 096-363-6655 F A X 096-363-6676

3. 申込要項①

すばいす 手づくりフェアVol. 17

●申込方法

「出店申込書」に必要事項をご記入の上、出店事務局宛に FAX にてお送りください。なお、出店申込締切以前でも出店予定数に達した場合は申し込みを締め切ることがあります。

●申込書送付先

すばいす 手づくりフェア出店事務局

(株)KK Tエンタープライズ TEL096-363-6655 FAX096-363-6676

●申込締切 2019年11月28日(木)

●出店受付

出店申込みをいただきました後に、お申込内容を検討後、出店事務局よりご請求書を送付いたします。その時点で正式な出店受付となります。

本イベントの開催趣旨に合わない場合は出店をお断りする場合がございます。

●出店料及びその他申込内容のお支払い

出店申込書の内容を確認の上、出店事務局よりご請求書を送付いたします。

請求書が届きましたら、期日までにお振込みください。期日までにお振込みいただけない場合は出店取り消しと致します。

●開催までのスケジュール



3. 申込要項②

すばいす 手づくりフェアVol. 17

●出店規約

□出店者について

出店契約期間中に主催者と契約を交わした申込者を出店者とする。

□出店ブースについて

主催者が小間の割り当てを決定し、場所を明記します。出店者は小間の割り当ての変更又は小間の一部を第三者に譲渡、貸与あるいは出店者相互で交換することはできません。

□会場への出入り

会期中全ての出展者は出店証の着用が義務づけられています。必ず出店証を着用するようにお願い致します。

□運営上の注意

- 出店者は音響・煙・臭気等により他者に迷惑をかけないように注意してください。
- ブース内の電源の通電時間は午前9時より午後6時までとします。
- 会場内での喫煙並びに火気の使用は消防法により固く禁じられています。火気使用ご希望の方は出店事務局にお問合せ下さい。なお、喫煙は会場指定の場所にてお願いします。
- 出店者は出店物の搬入出・展示・実演を通じて事故発生の予防に努めてください。主催者は出店者が行う作業について必要と認めたときは事故発生防止のための処置を命じ作業中止や制限を求めることがあります。
- 実演を行う出展者は常に安全を心がけ、来場者や他の出展者に及ぼす影響を十分考慮した上で実施してください。
- パンフレット等の配付は出店ブース内とし通路上でのPR活動はできません。またバーゲンチラシや販促等のチラシ配付はご遠慮願います。

□価格表示

- 販売商品には販売価格を明示して販売するようにしてください。

□会場管理

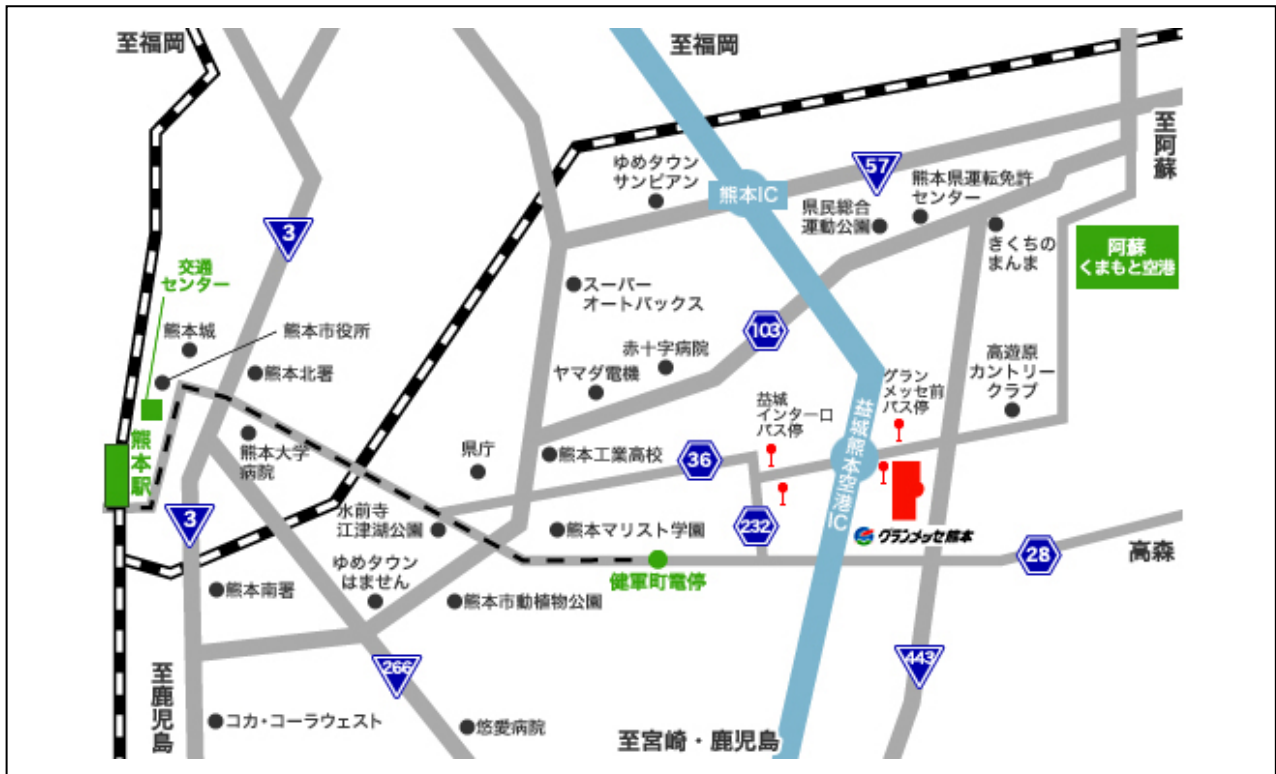
- 主催者は会場全般の保守管理にあたりますが天災その他不可抗力により発生した展示物の損傷、紛失についてはその責任を負いません。
- 出店者は自分のブース内を清潔に保ってください。開催期間中のゴミ処理は出店者の責任においてお持ち帰りください。ゴミ処理による費用が発生した場合には出展者の方にご負担いただくこととなりますのでご注意ください。

□その他

- 主催者は止むを得ない事情がある場合規定の一部を変更する場合があります。
- 出店者は輸送及び展示期間中出展物に保険をかけるなど必要な処置を講じることをお勧めします。

4. 会場案内

すばいす 手づくりフェアVol. 17



【自家用車ご利用】

九州自動車道「益城熊本空港 IC」下車、料金所通過後、「阿蘇方面」→「グランメッセ熊本誘導標識」左折→「南ゲート」進入で約5分。(グランメッセ熊本は、右方向に見えますが、「グランメッセ熊本誘導標識」をいったん左折後、迂回し、南ゲートへ進入してください。なお右折して、北ゲートから進入する事はできません。)

■各地域からの所要時間 (高速利用時)

- 福岡 (太宰府 IC) 約1時間
- 北九州 (小倉東 IC) 約1時間45分
- 佐賀 (佐賀大和 IC) 約1時間15分
- 長崎 (長崎多良見 IC) 約2時間
- 宮崎 (宮崎 IC) 約2時間15分
- 鹿児島 (鹿児島 IC) 約2時間30分